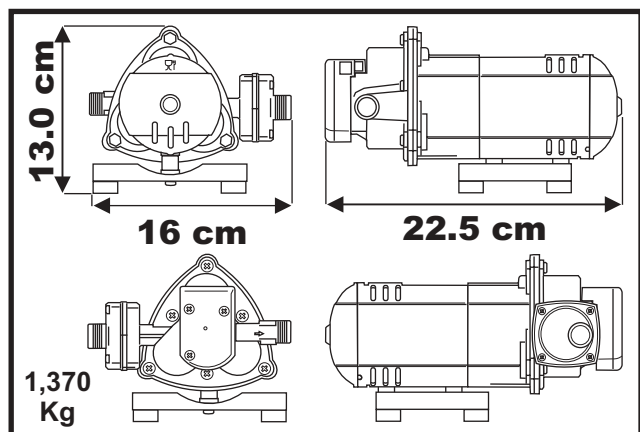
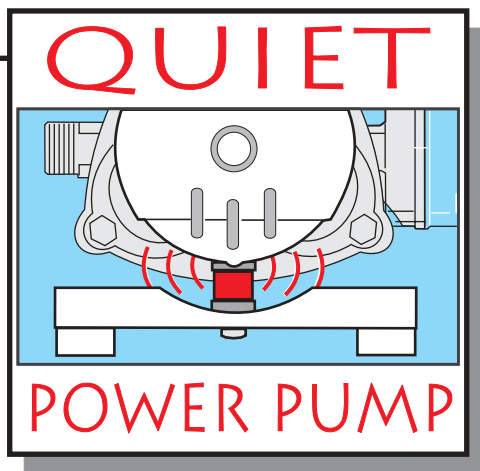
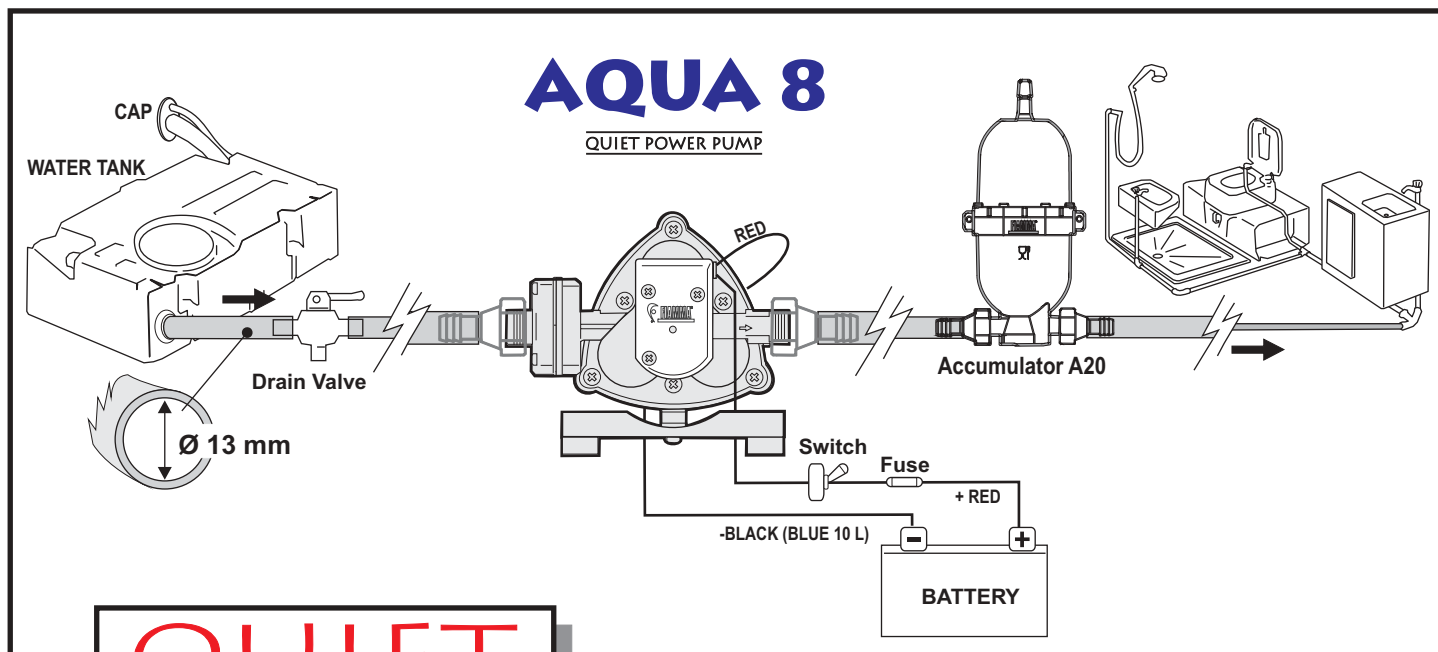


GEBRAUCHSANLEITUNG
 INSTRUCTIONS FOR USE
 MODE D'EMPLOI
 ISTRUZIONI D'USO
 GEBRUIKSAANWIJZING



QUIET POWER PUMP



AQUA 8 <small>QUIET POWER PUMP</small>	01216C01-	01216B01A	01216C01A
Anschluß Input Alimentation Alimentazione Voeding	12V	12V	24V
Stromaufnahme Absorption Assorbimento Amperage	1.4 A	3.4 A	0.5 A
Max Förderleistung Max. Flow rate Débit max. Portata max. Max doorvoer	7 l. Min.	10 l. Min.	7 l. Min.
Ansprechen des Druckwächters Pressure switch intervention Intervention du press. Intervento pressostato Waterdruk	1.5 bar		

C01S198660-003 rev.H

ACHTUNG - GEBRAUCHSANLEITUNG

(D)

- Die Pumpe während der Fahrt, der Nacht und wenn der Wassebehälter leer ist, ausschalten.
- **WENN DIE TEMPERATUR UNTER NULL LIEGT**
ist es unbedingt nötig, die ganze Anlage zu entleeren. Wegen des Ventilsystems der Pumpe genügt es nicht, in die Leitung zu blasen, sondern:
 - am entsprechenden Abfluß einen Hahn öffnen und die Pumpe laufen lassen, bis der Behälter leer ist;
 - das Absaug- und Abflußrohr von der Pumpe lösen, die Pumpe laufen lassen, bis das enthaltene Wasser abgeflossen ist: (es wird ungefähr ein halbes Glas Wasser herauslaufen).
- Die Fiamma-Pumpen können in jeder beliebigen Position arbeiten. Empfohlen wird jedoch, die Pumpen mit dem Motor nach oben und dem Kopf nach unten anzuordnen, um möglichen Schäden durch eventuell auslaufendes Wasser vorzubeugen.
- Die Fiamma-Pumpen werden mit vibrationsdämpfenden Befestigungsfüßchen geliefert, um Geräusche und Vibrationen so gering wie möglich zu halten. Deshalb empfehlen wir, die Pumpen auf einer festen Fläche zu installieren. Aufgrund ihrer konstruktiven Merkmale können die Fiamma-Pumpen in einem Abstand von bis zu 9 m (waagrecht) vom Tankauslass installiert werden.

ATTENTION - USES INSTRUCTIONS

(GB)

- Turn the switch off when the water tank is empty, when travelling and during the night.
- **IF THE TEMPERATURE IS BELOW ZERO**
It is absolutely essential to empty the entire water plant. Due to the pump's valve system, it is not sufficient to blow into the tubes. Instead, you should proceed as follows:
 - drain all of the water from the tank by opening the discharge outlet. If there is no discharge outlet, open the tap while leaving the pump in operation until the tank is empty;
 - remove the intake and delivery tube from the pump and with the pump in operation, empty the remaining water (approximately half a cup will come out).
- Fiamma pumps can work in any position, although the recommended position is with the motor on top and the head on the bottom so as to prevent possible damage that may be caused by water in the case of leaks.
- Fiamma pumps are supplied with vibration-damping feet to minimise noise and vibrations, and so we recommend that they be installed on a solid surface.
Due to their constructive features, Fiamma pumps can be installed up to 9 m away (horizontally) from the tank outlet.

ATTENTION - MODE D'EMPLOI

(F)

- Couper le circuit quand le réservoir d'eau est vide, quand la voiture est en marche et pendant la nuit.
- **SI LA TEMPERATURE EST AU-DESSOUS DE ZÉRO**
Il est absolument nécessaire de vider entièrement l'installation d'eau. En raison du système à clapets de la pompe, il ne suffit pas de souffler dans les conduits mais il faut:
 - vider l'eau du réservoir en ouvrant l'orifice d'évacuation. Si cet orifice n'existe pas, ouvrir le robinet et laisser fonctionner la pompe jusqu'à le réservoir ne soit complètement vide;
 - détacher de la pompe le tuyau de refoulement et d'aspiration, tout en faisant fonctionner la pompe, faire sortir l'eau qu'elle contient (environ un demi verre).
- Les pompes Fiamma sont en mesure de fonctionner dans n'importe quelle position, nous recommandons de toute façon de la positionner moteur vers le haut tête vers le bas, évitant ainsi de possibles dégâts dus à des pertes d'eau.
- Les pompes Fiamma sont équipées de pieds de fixation anti-vibration pour minimiser bruit et vibration. Nous conseillons donc l'installation sur surface solide.
Grace à ses caractéristiques de montage, la pompe Fiamma peut être installée jusqu'à 9 m (à l'horizontal) de la sortie du réservoir.

ATTENZIONE - ISTRUZIONI D'USO

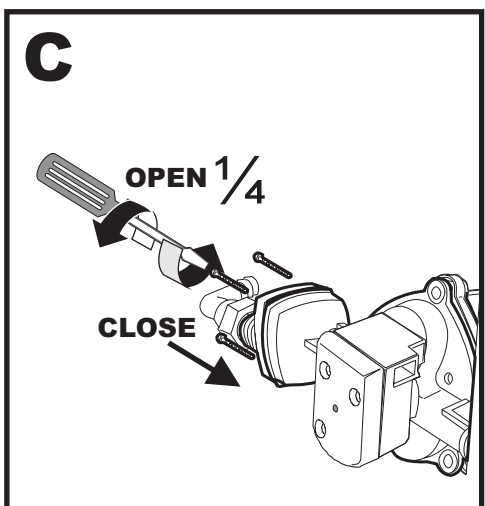
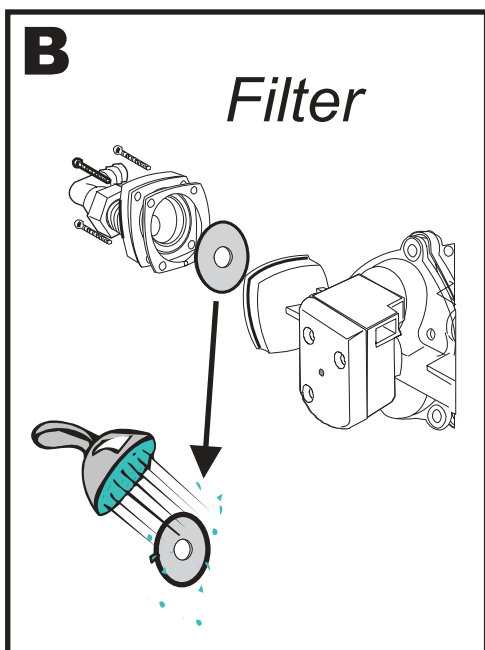
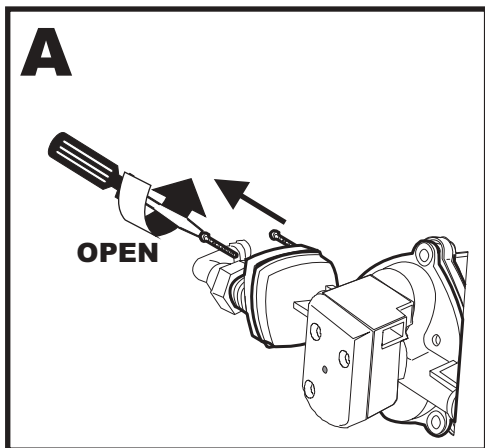
(I)

- Spegner l'interruttore quando il serbatoio è vuoto, quando si viaggia e durante la notte.
- **SE LA TEMPERATURA È SOTTO ZERO**
È assolutamente indispensabile svuotare tutto l'impianto acqua. A causa del sistema di valvole della pompa, non è sufficiente soffiare nelle tubazioni ma:
 - scaricare l'acqua dal serbatoio, aprendo l'apposito scarico. Se mancasse, aprire un rubinetto lasciando la pompa in funzione fino allo svuotamento del serbatoio;
 - staccare dalla pompa il tubo di mandata e di aspirazione, facendo funzionare la pompa, svuotarla dall'acqua che c'è in essa (più o meno mezzo bicchiere).
- Le pompe Fiamma possono lavorare in qualsiasi posizione; nel caso di montaggio verticale, assicurarsi che il motore sia in alto e la testa in basso, per prevenire possibili danni causati dall'acqua in caso di perdite.
- Le pompe Fiamma sono fornite con piedini di fissaggio anti vibranti per minimizzare rumore e vibrazioni, e quindi consigliamo l'installazione su superficie solida. Per le sue caratteristiche costruttive, la pompa Fiamma permette di essere installata fino a 9 m. (In orizzontale) dall'uscita del serbatoio.

ATTENTIE - GEBRUIKSAANWIJZING

(NL)

- Zet de pomp uit als de tank leeg is, tijdens het reizen en tijdens afwezigheid.
- **WANNEER DE TEMPRATUUR ONDER NUL KONT**
Is het absoluut noodzakelijk om al het water uit de pomp te verwijderen. Door het ventielsysteem van de pomp voldoet het niet om in de leiding te blazen. Ga also volgt te werk:
 - Laat al het water uit de tank lopen.
 - koppel de pomp los en laat de pomp lopen tot het resterende water uit de pomp afgevoerd is (dit is ongeveer een half glas water).
- Fiamma pompen werken in alle mogelijke posities, maar de aanbevolen positie is die met de motor omhoog en de kop naar beneden, om eventuele beschadigingen in geval van lekkage, te voorkomen.
- Fiamma pompen zijn voorzien van bevestigingspootjes die trillingen en geluid verminderen, wij adviseren dan ook om deze op een stevige ondergrond te bevestigen.
Vanwege de constructieve eigenschappen is het mogelijk om de Fiamma pomp tot 9m (horizontaal) vanaf de uitgang van de tank te installeren.



(D)

WICHTIG: REGULÄRE WARTUNG

Reinigung des Filters: Regelmäßig (und auf jeden Fall am Anfang und am Ende der Saison), die Gummiträger lösen und die 4 Schrauben heraus-schrauben (Abb.A). Den Filterdeckel abnehmen und das rostfreie Stahl-netz unter einem Wasserstrahl waschen (Abb.B). Bei der Montage sorgfältig die Dichtung einsetzen, um Wasseraustritte oder Luftein-tritte in der

Pumpe zu vermeiden, wenn Sie durchsichtigen Filterschutz wieder montieren, beachten Sie, daß die Schraube in das schon existierende Gewinde eingeschraubt wird; in dem Sie die Schraube ein viertel Umdrehung zurückdrehen und dann anziehen (Abb.C).

Für einen guten Betrieb dürfen keine Luftinfiltrationen in der Anlage sein.

Die Batterie muß > 10 Volt sein.

(GB)

IMPORTANT: ROUTINE MAINTENANCE

Cleaning the filter: periodically (and always at the beginning and end of each season) disconnect the rubber holders and unscrew the 4 (fig. A) screws. Remove the filter cover and then remove the stainless steel covering net. Wash the net with a jet of water (Fig.B). When you reassemble it, be very careful in positioning the seal so as to avoid water or infiltrations of air leaking into the pump, when you reassemble the transparent filter cover, besure you use the already existing thread. Turn the screw one-fourth of a turn in the opposite direction and then screw it in (fig. C).

In order for it to run well, there should not be any air infiltrations in the system.

The battery must be > 10 Volt.

(F)

IMPORTANT: ENTRETIEN ORDINAIRE

Nettoyage du filtre: periodiquement (et de toute façon au début et à la fin de la saison) détacher les coudes en caoutchouc, dévisser les 4 vis (fig. A). Enlever le couvercle du filtre et le grillage en acier inox: laver le grillage avec un jet d'eau (fig.B). Au cours du remontage, positionner avec soin le joint de protection afin d'éviter les pertes d'eau ou les infiltrations d'air dans la pompe, quand vous repositionnez la protection transparente du filtre, assurez-vous d'introduire les vis dans le filet déjà existant en tournant la vis d'un quart de tour dans le sens inverse des aiguilles d'une montre et ensuite vissez (fig. C).

Pour un bon fonctionnement vérifier qu'il n'y a pas d'infiltration d'air dans l'installation.

La batterie doit être > 10 Volt.

(I)

IMPORTANTE: MANUTENZIONE ORDINARIA

Pulizia del filtro: periodicamente (e senz'altro all'inizio e alla fine della stagione) scollegare i portagomma, svitare le 4 viti (figura A). Togliere il coperchio del filtro e rimuovere la retina in acciaio inossidabile: lavarla con getto d'acqua (figura B). Nel rimontaggio, posizionare con cura la guarnizione di tenuta per evitare perdite d'acqua o infiltrazioni d'aria nella pompa e nel riposizionare il copri-filtro trasparente fare attenzione a riprendere il filetto già esistente, ruotando la vite di un quarto di giro in senso opposto, quindi avvitarla (figura C).

Per un buon funzionamento non devono esserci infiltrazioni d'aria nell'impianto.

Per un corretto funzionamento, la tensione non deve scendere sotto ai 10 Vcc

(NL)

BELANGRIJK: GEWONE INGEBRUIKNAME

Reinig de filters regelmatig (maar zeer zeker aan het begin en aan het einde van het seizoen.) Koppel de pomp los, draai de schroeven los (figuur A). Verwijder de filterkap en het beschermende roestvrijstalen rooster. Was de filter met een flinke waterstraal (figuur B). Let goed op dat de pomp weer op de juiste wijze in elkaar wordt gezet, om lekkage en luchtinfiltratie te voorkomen, wanneer U de doozichtige filterkap weer monteert, let er dan op dat u de schroeven in de al bestaande schroefdraad draait door de schroef eerst een kwart ronde terug te draaien en vervolgens vast te draaien, zie (figuur C).

Voor een goede functionering mag er geen lucht in de pomp aanwezig zijn.

De Stroomvoorziening moet minimaal 10 volt en maximaal 12 of 24 volt zijn, afhankelijk van het type.



AQUA 8

- 01216C01- 12Vcc 7L (0,2 bar)
- 01216B01A 12Vcc 10L (0,2 bar)
- 01216C01A 24Vcc 7L (0,2 bar)

QUIET POWER PUMP

