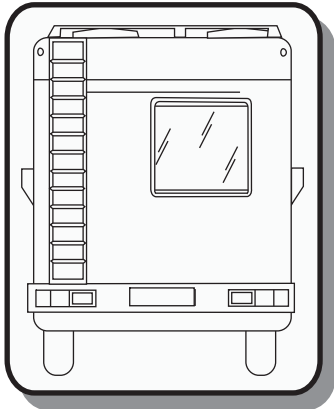
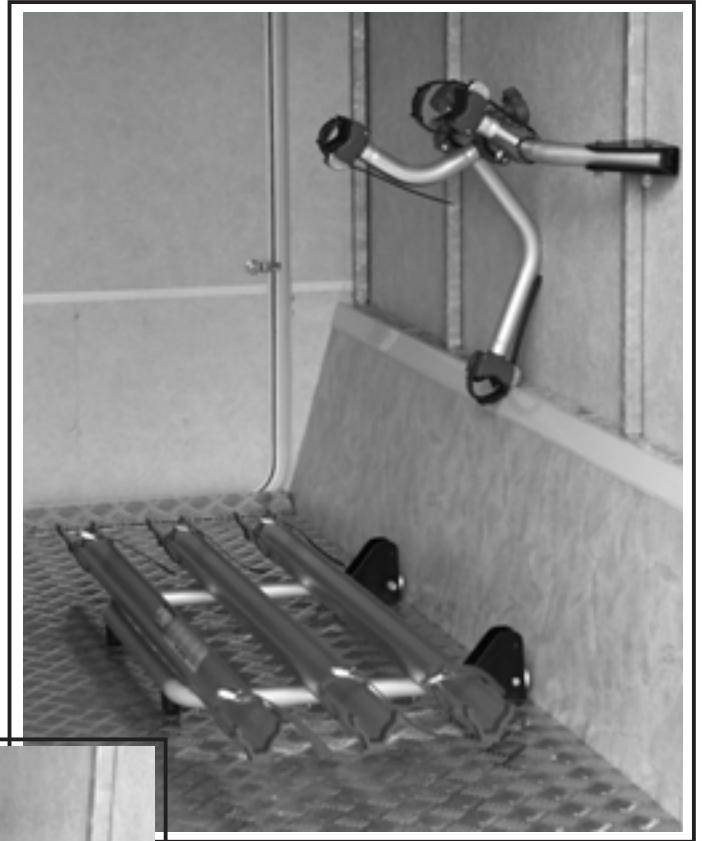
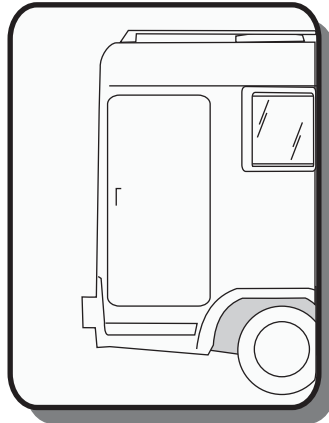


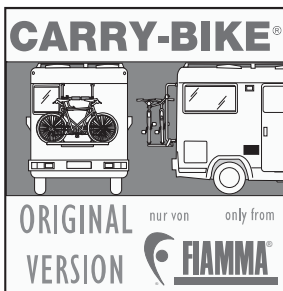
Montageanleitung - Installation instructions - Instructions de montage - Istruzioni di montaggio



## GARAGE

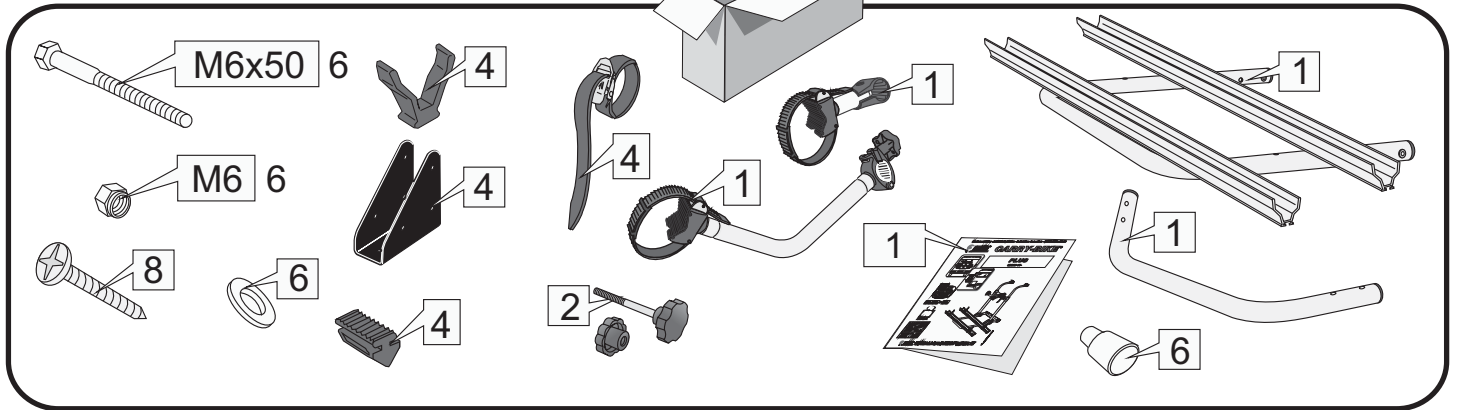


**Kg**  
**50**  
**MAX**



M01S198690-460 rev. B

Verpackungsinhalt - *Package contents*  
 Contenu de l'emballage - *Contenuto dell'imballo*



**Montageanleitung**  
*Installation instructions*  
**Istruzioni di montaggio**

