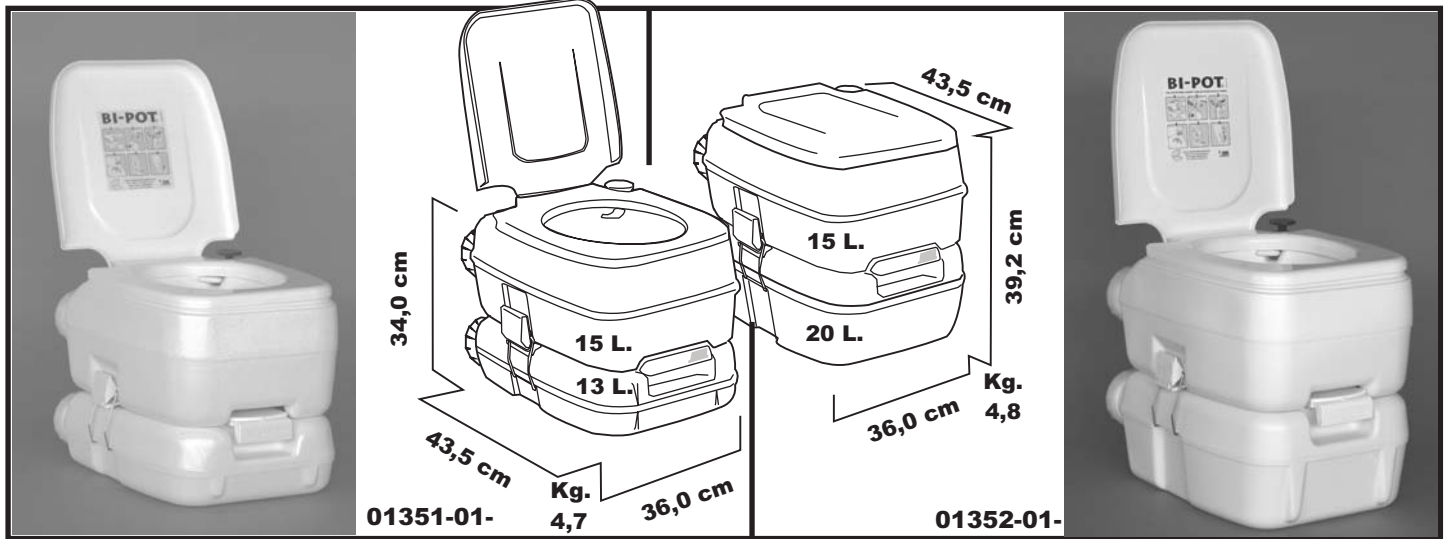


1513 BI-POT® 1520


D

BEDIENUNGS - UND WARTUNGSANLEITUNGEN

1 - BESCHREIBUNG UND TECHNISCHE DATEN

Artikel: Tragbare Chemie-Toilette mit zwei trennbaren Tanks.

Material: Vollkunststoff - recyclebar

Empfohlenes Reinigungs- u. Desinfektionsmittel:

Sanitärflüssigkeiten, Sanitärpulver und Reinigungsmittel von der Fiamma Sanitärlinie.

2 - BETRIEB

Die beiden Tanks durch Lösen der seitlichen Schnappverschlüsse trennen. Den oberen Tank mit max. 13lt Wasser und einem Meßbecher Reinigungsmittel füllen. Diese Füllmenge reicht für ca. 50 Benutzungen. Sanitärflüssigkeit laut Dosieranweisung in den Abwassertank gießen und den unteren und oberen Tank miteinander durch Spannung der beiden äußeren Schnappverschlüsse verbinden. Dann den Schieber durch Herausziehen öffnen und die Kolbenpumpe betätigen. So lange pumpen, bis der Boden des Abwassertanks mit Wasser bedeckt ist. Dann den Schieber durch Hineindrücken schließen.

Die Toilette ist nun gebrauchsfertig. Bei Benutzung nun den Schieber erneut öffnen und anschließend nachspülen. Dann den Schieber schließen.

VORSICHT: Den oberen Tank nicht überfüllen und keine Reinigungsmittel in den Tank einfüllen.

3. ENTLERUNG

Die Toilette muß entleert werden, wenn der Inhalt des Abwassertanks ca. 3/4cm vom Schieberventil entfernt ist. Aus hygienischen Gründen empfiehlt es sich, die Toilette aber öfter zu entleeren. Vergewissern Sie sich, daß der Schieber vollständig geschlossen ist, und trennen Sie dann die beiden Tanks voneinander. Dann den Abwassertank an den dafür geeigneten und vorgesehenen Stellen entleeren.

GB

OPERATING AND MAINTENANCE INSTRUCTIONS

1 - DESCRIPTION AND TECHNICAL SPECIFICATIONS

Article: Portable chemical toilet with two detachable tanks.

Material: Solid synthetic material - can be recycled.

Suggested detergents: detergent fluids or powders of Fiamma sanitary line.

2. OPERATION

Separate the two tanks by releasing the side-clips. Fill the upper tank with max. 13 litres of water and one mark of perfumed additive.

This amount of water is sufficient for about 50 uses. Pour sanitarian detergent into the waste tank following dosage instructions and connect the upper to the lower tank by fastening the two outside clips.

Then open the valve by pulling it out and operate the piston pump. Keep pumping until the bottom of the waste tank is covered with water, then close the valve by pressing it in.

The toilet is now ready for use. When using the toilet, open the valve again and flush, then close the valve.

CAUTION: Do not overfill the upper tank and do not put any detergents into the tank.

3. EMPTYING

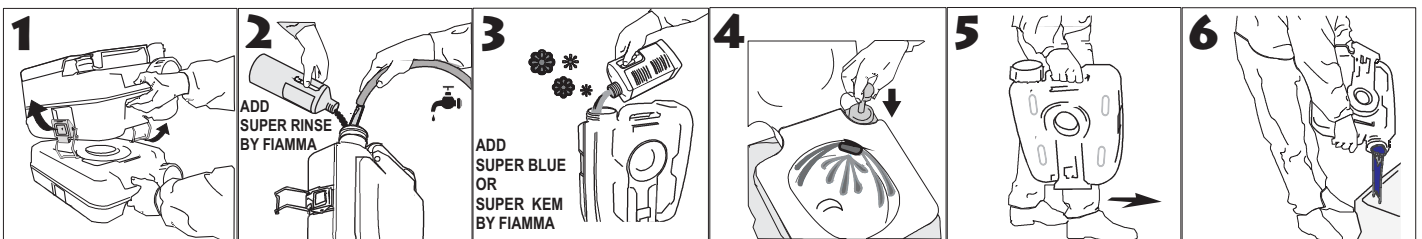
The toilet must be emptied when the content of the waste tank comes up to about 3/4 cm from the slide valve.

However, for hygienic reasons we recommend emptying the toilet more often than this.

Make sure the valve is fully closed and then separate the two tanks. Then empty the waste tank in the designated place. Before you put the toilet back together, please make sure the surfaces where the two tanks meet and the slide valve are clean.

Press the clean water tank into the valve opening and press the side clips upwards.

The upper and the lower section are now properly connected to each other. If the toilet is used in low temperatures, e.g.



D

Bevor Sie dann die Toilette erneut zusammensetzen, prüfen Sie bitte, ob die Verbindungsflächen beider Tanks und der Schieber sauber sind.

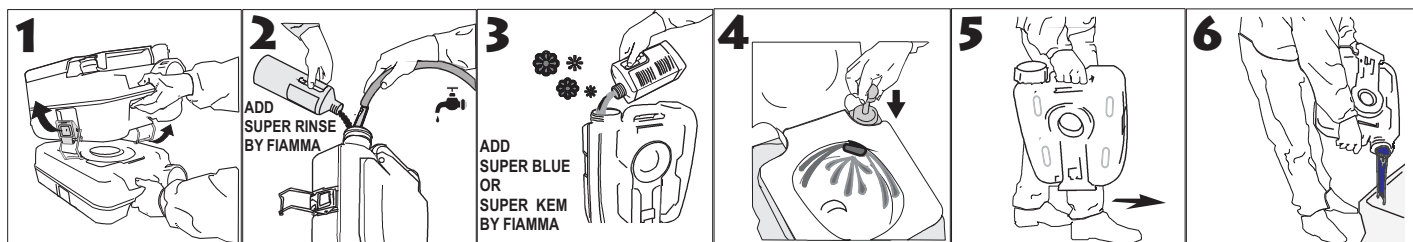
Den Frischwassertank in die Schieberöffnung eindrücken und die seitlichen Schnappverschlüsse nach oben drücken. Die Verbindung Oberteil und Unterteil ist nun übergangslos hergestellt. Wenn die Toilette bei niedrigen Temperaturen verwendet wird, z.B. Wintercamping, ein Frostschutzmittel oder Ethylenglycol dem Wasser des oberen Tanks beimischen.

Gummitteile des Schiebers, der Kolbenpumpe sowie des Kolbens selbst periodisch mit Silikonschmiermittel schmieren.

GB

for winter camping, add an antifreezer or ethylene glycol to the water in the upper tank.

Lubricate the rubber parts of the valve, the piston pump and the piston regularly with a silicon lubricant.



F

INSTRUCTIONS POUR L'EMPLOI ET LA MANUTENTION 1 - DESCRIPTIONS ET DONNEES TECHNIQUES

Article: toilette chimique portable avec deux réservoirs séparables.

Matériau: intégralement en matière plastique recyclable

Détergents conseillés: détergents liquides ou en poudre et bactéricides de la gamme sanitaire Fiamma.

2. FONCTIONNEMENT

Séparer les deux réservoirs en déverrouillant les fermoirs latéraux. Remplir la partie supérieure avec une quantité maximale de 13 litres d'eau. Cette quantité de remplissage suffit pour 50 utilisations. Verser le liquide sanitaire conformément aux instructions de dosage dans le réservoir inférieur d'eaux usées et réunir les réservoirs inférieur et supérieur en verrouillant les fermoirs latéraux. Puis ouvrir la valve d'étanchéité en tirant et actionner la pompe à piston. Pomper jusqu'à ce que le fond du réservoir inférieur soit recouvert d'eau. Fermer la valve d'étanchéité en rappuyant. La toilette est prête à l'emploi. Lors de l'utilisation du WC réouvrir la valve d'étanchéité et ensuite rincer en actionnant la pompe. Puis fermer la valve d'étanchéité. ATTENTION: ne pas trop remplir le réservoir supérieure et ne pas verser de détergent dans le réservoir inférieur.

3. VIDANGE

Le WC doit être vidangé quand le contenu du réservoir inférieur est à environ 3/4 cm de la valve d'étanchéité. Il est recommandé pour des raisons d'hygiène de vidanger le WC plus souvent. Assurez-vous que la valve d'étanchéité est complètement fermée et séparer les deux réservoirs. Puis vidanger le réservoir inférieur dans un endroit approprié. Avant d'assembler le WC, vérifier si les surfaces de raccordement des deux réservoirs et la valve d'étanchéité sont propres. Appuyer le réservoir supérieur d'eau fraîche dans l'ouverture de la valve d'étanchéité et verrouiller les fermoirs latéraux. La liaison partie supérieure à la partie inférieure est maintenant établie sans transition. Si le WC est utilisé à basse température, par exemple en camping d'hiver, mélanger à l'eau du réservoir supérieur un antigel ou de l'éthylène glycol. **Lubrifier périodiquement les parties en caoutchouc de la valve d'étanchéité, de la pompe à piston ainsi que le piston lui-même avec un lubrifiant au silicone.**

I

ISTRUZIONI D'USO E DI MANUTENZIONE

1 - DESCRIZIONE E CARATTERISTICHE TECNICHE

Articolo: W.C. chimico portatile a 2 serbatoi separabili.

Materiale: Prodotto sintetico riciclabile

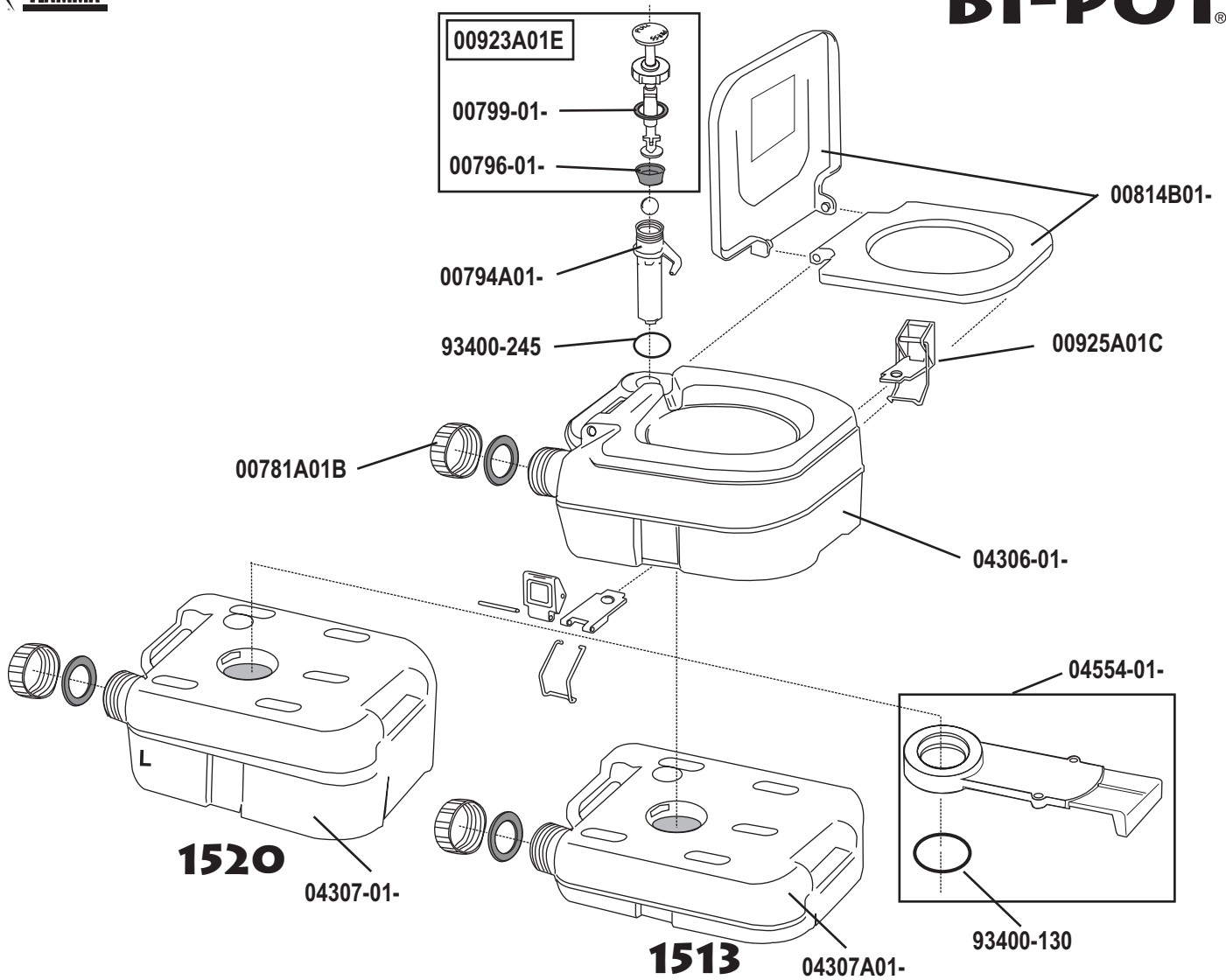
Detergenti consigliati: detergenti liquidi o in polvere e additivi della linea sanitaria Fiamma.

2. FUNZIONAMENTO E USO

Prima di tutto si procede allo sgancio dei due serbatoi tramite l'apertura dei 2 ganci a molla. Riempire il serbatoio superiore delle acque chiare al massimo con 13 litri d'acqua. Questa quantità basta per circa 50 utilizzi. Versare il liquido sanitario nel serbatoio inferiore attenendosi al dosaggio consigliato. Quindi unire i due serbatoi con i 2 ganci a molla esterni. Poi, dopo aver aperto la valvola di tenuta, agendo sulla pompetta a stantuffo, si pompa acqua fino a coprire il fondo del serbatoio inferiore ed infine si chiude la valvola. Il WC è ora pronto per l'uso. Quando i rifiuti sono defluiti nel serbatoio inferiore, agire sulla pompa a stantuffo per il risciacquo. Indi richiudere la valvola di tenuta. **NOTA:** non riempire eccessivamente d'acqua il serbatoio superiore e non versare mai in questo serbatoio il detergente.

3. SVUOTAMENTO

Occorre svuotare il WC quando il contenuto del serbatoio si trova a circa 3/4 cm. dalla valvola di tenuta. Per ragioni igieniche è consigliabile uno svuotamento frequente del WC. A questo punto assicurarsi che la valvola sia ben chiusa, separare i due serbatoi e svuotare quello inferiore in luogo adatto. Accertarsi prima di rimontare il WC che le superfici di accoppiamento e la valvola siano pulite. Collocare quindi il serbatoio superiore delle acque chiare sopra a quello inferiore e comprimere saldamente per garantire l'accoppiamento con gli appositi ganci. Il collegamento tra la parte superiore e quella inferiore è fatto. Per l'uso a basse temperature occorre aggiungere all'acqua nel serbatoio superiore una miscela anticongelante oppure glicole etilenico. **Periodicamente lubrificare le parti in gomma delle valvole, dello stantuffo, della pompa e le astine di comando con lubrificante al silicone.**



BI-POT® 1513/1520

**ERSATZTEILE
SPARE PARTS
PIECES DETACHEES
PEZZI DI RICAMBIO**

COD.	D	GB	F	I
00923A01E 00799-01- 00796-01-	Pumpenkit weiss Kolbendichtung Pumpendichtung	<i>Pump kit white Piston seal Pump seal</i>	Kit pompe blanc Garniture piston Garniture pompe	<i>Kit pompa bianca Guarnizione stantuffo Guarnizione pompa</i>
00794A01B 04306-01-	Pumpe weiss Frischwassertank	<i>Pump white Fresh water tank</i>	Pompe blanche Réserv. eaux fraîches	<i>Pompa bianca Serbatoio superiore</i>
93400-245	OR Ring 4150	<i>OR Ring 4150</i>	Bague OR 4150	<i>Anello OR 4150</i>
00781A01B 04307A01- 04307-01-	Schraubverschluss Abwassertank 13 l. Abwassertank 20 l.	<i>Screw joint Waste water tank 13 l. Waste water tank 20 l.</i>	Bouchon à vis Réserv. eaux usées 13 l. Réserv. eaux usées 20 l.	<i>Raccordo a vite Serbatoio inferiore 13 l. Serbatoio inferiore 20 l.</i>
00814B01-	Deckel + Brille	<i>Lid + seat</i>	Couvercle + lunette	<i>Coperchio + sedile</i>
00925A01C	Klammer weiss	<i>White flange</i>	Crochets blanches	<i>Ganci bianchi</i>
04554-01- 93400-130	Schiebventil OR Ring 4312	<i>Valve kit OR Ring 4312</i>	Kit valve Bague OR 4312	<i>Kit valvola Anello OR 4312</i>

GARANTIE

Dieser Artikel wurde von Fiamma kontrolliert und getestet. Dem Erstkäufer wird eine Garantie für 1 Jahr ab Kaufdatum gewährt. Die Garantie erstreckt sich nur auf Mängel, die in der Konstruktion oder im Material bedingt sind, die dann konstelos behoben werden. Die Transportkosten für Ein- und Rücksendung gehen zu Lasten des Kunden. Eine Haftung bei Schäden durch Verwendung ungeeigneter Reinigungsmittel, wie z.B. Ätznatron, Chlor, Säure, usw. ist ausgeschlossen. Bei der Rücksendung der unter die Garantie fallenden Artikel bitte den Einkaufsbeleg beilegen; aus hygienischen Gründen müssen alle Teile bei Rücksendung gesäubert werden.

GARANTIE

Cet article a été contrôlé et vérifié par FIAMMA S.p.A. qui en garantit toute pièce à l'acheteur pour une période de 1 an à compter de sa date d'achat. La garantie ne couvre que les défauts de matière première ou de montage, auxquels il sera alors remédié gratuitement. Les frais de transport pour l'envoi et la reexpédition du W.C. sont à la charge du client. Fiamma ne sera responsable des défauts causés par l'usage de détergents inadéquats (p. ex. Soude caustique, chlore, acides). Pour les pièces rendues en garantie joindre le document prouvant la date d'achat, ces pièces devront être nettoyées afin de permettre à Fiamma le contrôle et la réparation.

GUARANTEE

This item was checked and tested by Fiamma, who guarantee every part of it for the period of one year from the purchase date. This guarantee is valid only if the item shows material or assembling faults and Fiamma assure repairing free of cost, only charging the customer for transport and handling costs. Fiamma will be not responsible for damage caused by the use of unsuited detergents (caustic soda, chlorine, acids, etc). When returning the pieces always enclose document proving the purchase date. These pieces should be cleaned for hygienical reasons in order to let Fiamma check and repair them.

GARANZIA

Il presente articolo è stato controllato e collaudato dalla Fiamma S.p.A. ed è garantito all'acquirente per 1 anno dalla data d'acquisto. La garanzia Fiamma copre i difetti di materiale e di assemblaggio e prevede la riparazione gratuita addebitando al cliente le sole spese di mano d'opera e trasporto. Non si risponde dei danni causati al prodotto dall'uso di detergenti non adatti (es. soda caustica, cloro, acidi, ecc.). Per i resi in garanzia allegare il documento comprovante la data d'acquisto. I prodotti rinviatici dovranno essere puliti onde permettercene l'esame e la riparazione.

SANITARY LINE FIAMMA

Superblue Concentrate Extra 1,0 L

- Sanitärkonzentrat für den Abwassertank
- Sanitarian concentrate for the waste tank
- Concentré sanitaire pour le réservoir inférieur d'eaux usées
- Concentrato sanitario per il serbatoio inferiore delle acque scure



Superblue STANDARD 2,5 L

- Sanitärflüssigkeit für den Abwassertank
- Sanitarian liquid for the waste tank
- Liquide sanitaire pour le réservoir inférieur d'eaux usées
- Liquido sanitario per il serbatoio inferiore delle acque scure



Superkem 1,5 L

- Parfümierte Flüssigkeit, zersetzt die Fäkalien mit umweltfreundlichem Frostschutzmittel.
- Disintegrating fluid with ecologic anti-freeze, helps break down wastes.
- Liquide désagrégant parfumé, détruit les déchets organiques avec antigel ecologique.
- Disgregante profumato per rifiuti organici. Contiene antigelo ecologico.



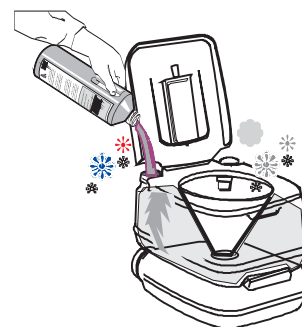
Kem Blue 2 L

- Parfümierte Flüssigkeit, zersetzt die Fäkalien mit umweltfreundlichem Frostschutzmittel.
- Disintegrating fluid with ecologic anti-freeze, helps break down wastes.
- Liquide désagrégant parfumé, détruit les déchets organiques avec antigel ecologique.
- Disgregante profumato per rifiuti organici. Contiene antigelo ecologico.



Superrinse 1,0 L

- Bakterientötendes schimmelschützendes parfümiertes Zusatzmittel für Frischwasser-Behälter.
- Bactericide antimildew additive for fresh water tanks.
- Additif bactéricide anti-moisissure agréablement parfumé. Pour l'eau du réservoir supérieur.
- Additivo battericida antimuffa profumato per serbatoi acque pulite.



FIAMMA S.p.A. 56 S. Rocco,
21010 Cardano - Italy
+(39) 0331709111
Fax +(39) 0331263777
www.fiamma.com

- ohne Formaldehyd - biologisch abbaubar nach EEG Normen - umweltverträglich
- without formaldehyde - biodegradable in accordance with EEC directions - ecologically harmless
- sans formaldéhyde - biodégradable suivant norme CEE
- respecte la nature
- senza formaldeide - biodegradabile secondo le norme CEE - ecologico



Fiamma Soft

- Spezialtoilettenpapier
- Special toilet paper
- Papier hygiénique spécial
- Carta igienica speciale

