

Montage- und
Gebrauchsanleitung

DE

DACHBOX

Installation
and use instructions

EN

ROOF-BOX

Instructions de montage
et mode d'emploi

FR

COFFRE DE TOIT

Instrucciones
de montaje y uso

ES

COFRE PORTAEQUIPAJES
PARA EL TECHO

Istruzioni
di montaggio e d'uso

IT

BAGAGLIERA PER TETTO

ULTRA-BOX[®]
1 - 2 - 3

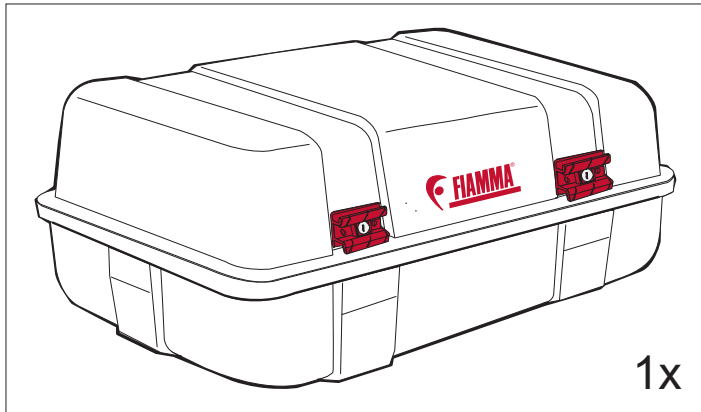
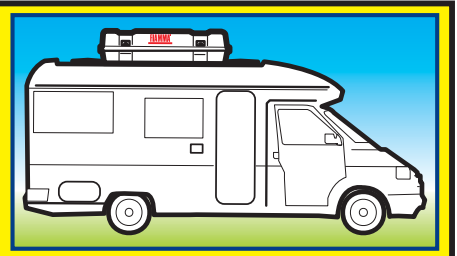


fiamma.com

QUALITY
MOTORHOME PRODUCTS

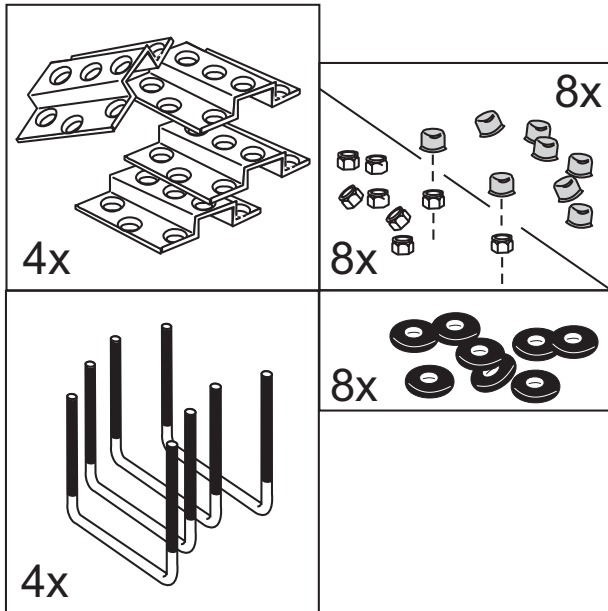
D01S\98690-025 rev.C

- DE VERPACKUNGSINHALT
- EN PACKAGE CONTENTS
- FR CONTENU DE L'EMBALLAGE
- ES CONTENIDO DEL EMBALAJE
- IT CONTENUTO DELL'IMBALLO

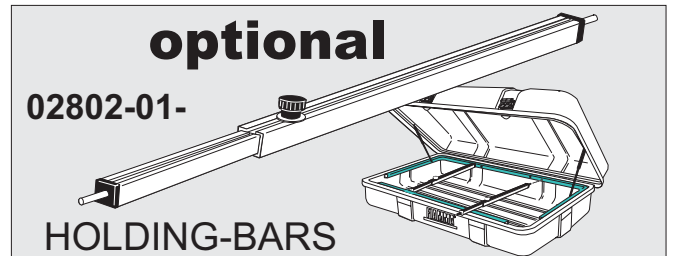
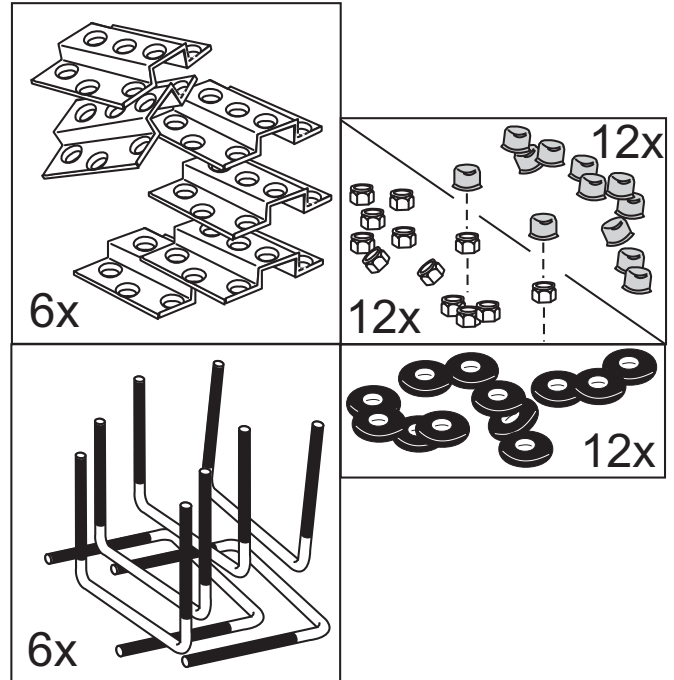


1x

ULTRA-BOX® 1-2



ULTRA-BOX® 3



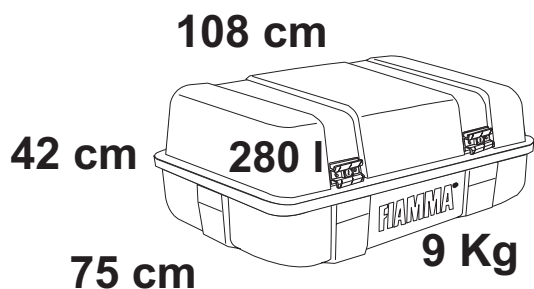
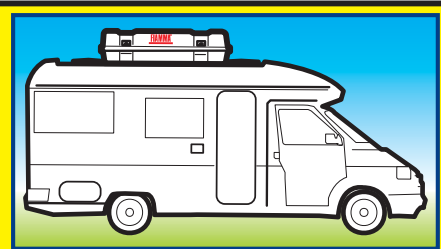
- DE Um den Dachboxen optimal nutzen zu können, lesen Sie bitte die Bedienungsanleitung aufmerksam durch und bewahren Sie zur späteren Verwendung gut auf.
- EN To make the most of the roof-box, read the user's instructions carefully and keep them on hand for consultation in the future.
- FR Pour tirer le meilleur parti de votre coffre de toit, nous vous invitons à lire attentivement les notices d'emploi et à les conserver pour toute consultation ultérieure.
- ES Para usar los cofres portaequipajes para el techo en lo mejor de los modos, os invitamos a leer atentamente las instrucciones de uso, guardandolas en caso de necesidad.
- IT Per utilizzare al meglio la bagagliera da tetto, vi invitiamo a leggere attentamente le istruzioni d'uso e a conservarle in caso di necessità.

DE KONTROLLE BEI DER ÜBERNAHME
EN INSPECTION ON RECEIPT OF GOODS
FR CONTRÔLE À LA RÉCEPTION
ES CONTROLLO AL RECIBIMIENTO
IT CONTROLLO AL RICEVIMENTO

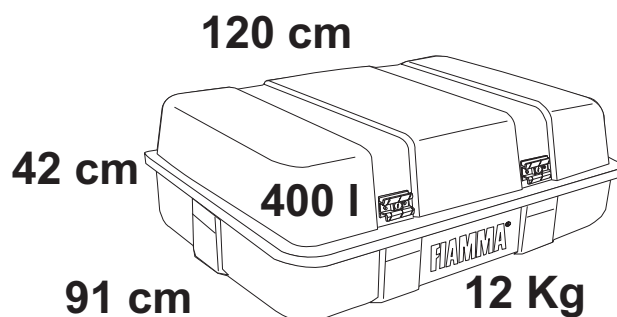


- DE** BITTE KONTROLLIEREN SIE, DASS ALLE EINZELTEILE EINWANDFREI SIND ODER EVENTUELL WÄHREND DEM TRANSPORT BESCHÄDIGT WURDEN. WENDEN SIE SICH IN DIESEM FALLE BITTE AN DEN HÄNDLER.
- EN** CHECK THAT NOTHING HAS BEEN DAMAGED OR DEFORMED DURING THE TRANSPORT. IN CASE OF DAMAGE, CONTACT THE DEALER.
- FR** CONTRÔLER QU' AUCUNE PIÈCE NE SOIT CASSÉE OU DÉFORMÉE SUITE AU TRANSPORT. EN CAS CONTRAIRE, CONTACTER LE REVENDEUR.
- ES** CONTROLAR QUE NINGÚN DETALLE SE HAYA ROTO O DEFORMADO DURANTE EL TRASPORTE. EN ESTE CASO CONTACTAR AL REVENDEDOR.
- IT** CONTROLLARE CHE NESSUN PARTICOLARE SIA ROTTO O DEFORMATO A CAUSA DI ERRORI DI TRASPORTO. IN QUESTO CASO CONTATTARE IL RIVENDITORE.

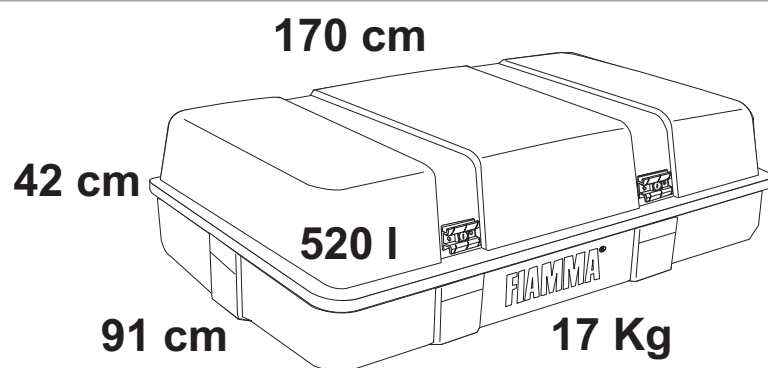
- Ⓛ DE TECHNISCHE DATEN
- Ⓛ EN TECHNICAL SPECIFICATIONS
- Ⓛ FR DONNÉES TECHNIQUES
- Ⓛ ES DATOS TECNICOS
- Ⓛ IT DATI TECNICI



ULTRA-BOX® 1
02083-01-

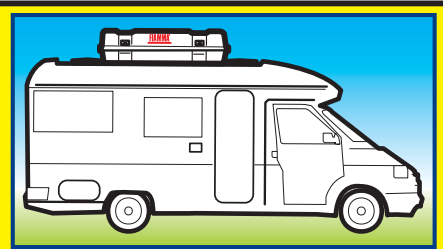


ULTRA-BOX® 2
02084-01-

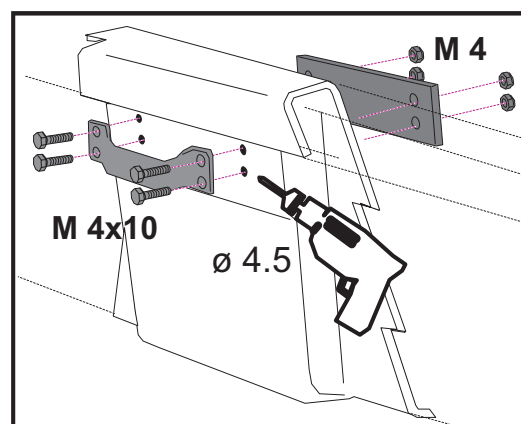
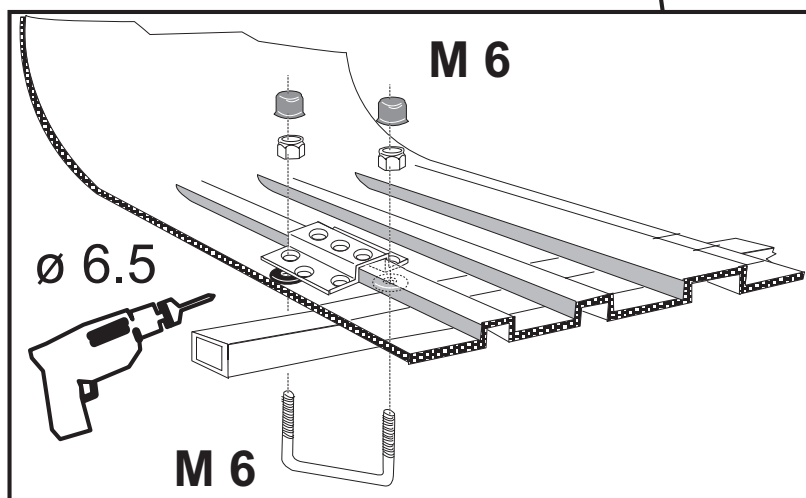
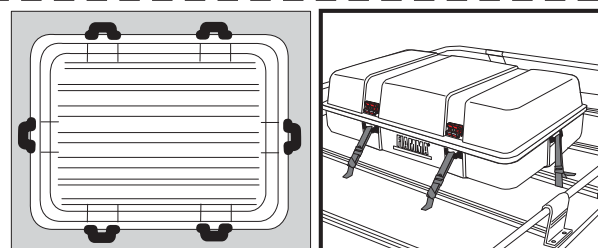
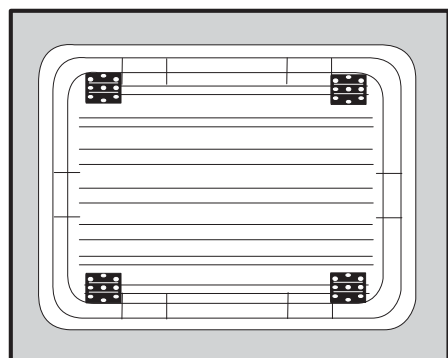
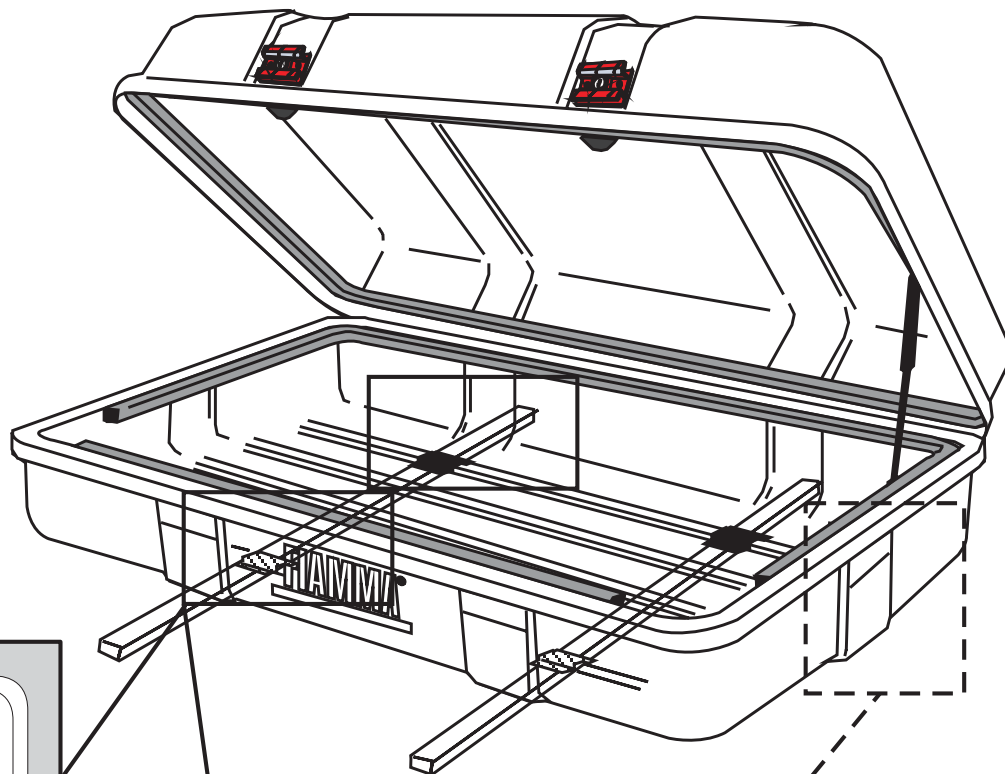


ULTRA-BOX® 3
02085-01-

- ⓁⒺ MONTAGEANLEITUNG
- Ⓔ MONTAGEANLEITUNG
- Ⓕ INSTRUCTIONS DE MONTAGE
- Ⓔ INSTRUCCIONES DE MONTAJE
- Ⓘ ISTRUZIONI DI MONTAGGIO

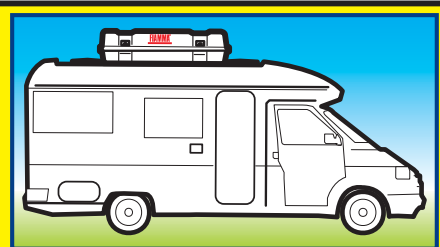


ULTRA-BOX® 1-2

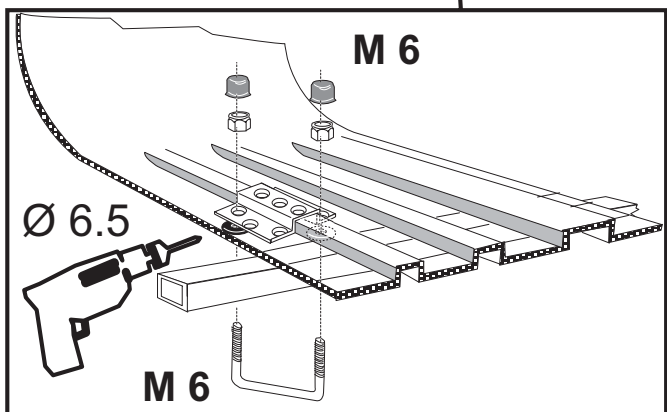
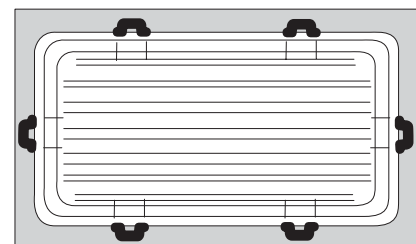
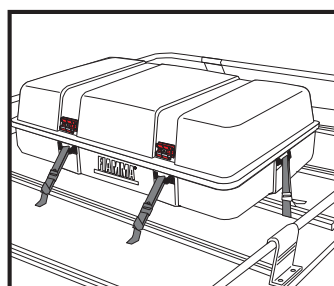
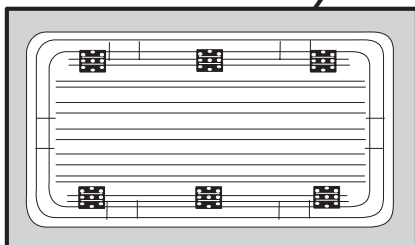
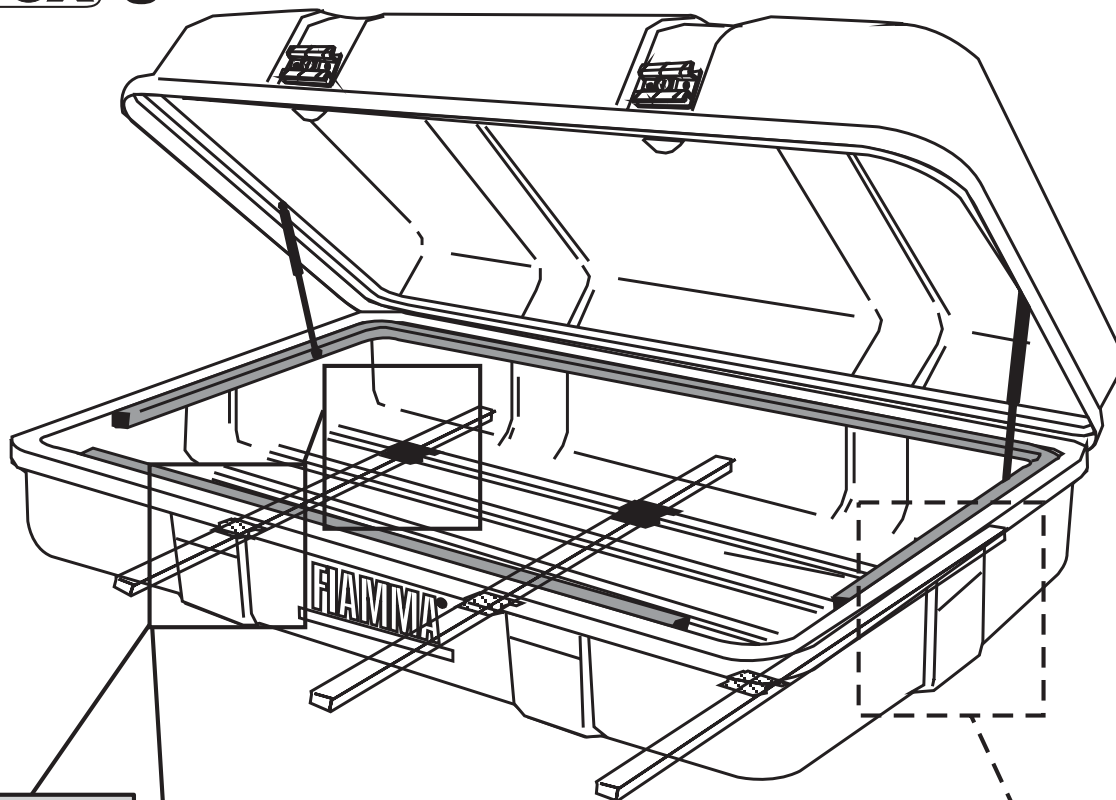


optional 01591-01-

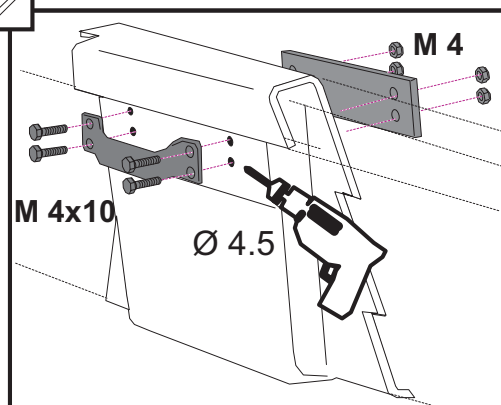
- DE MONTAGEANLEITUNG
- EN INSTALLATION INSTRUCTION
- FR INSTRUCTIONS DE MONTAJE
- ES INSTRUCCIONES DE MONTAJE
- IT ISTRUZIONI DI MONTAGGIO



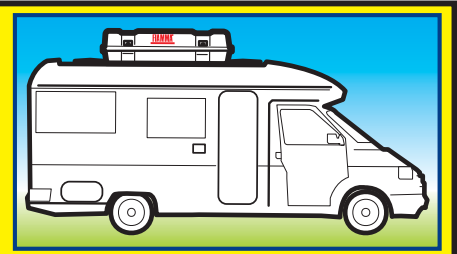
ULTRA-BOX® 3



**01591-01-
optional**



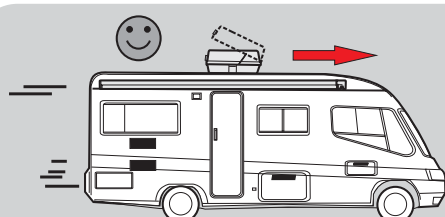
- DE **ACHTUNG**
- EN **WARNING**
- FR **ATTENTION**
- ES **CUIDADO**
- IT **ATTENZIONE**



- DE**
- 1 - Beachten Sie bitte das Nettogewicht der Dachbox und die Angaben der zulässigen Dachlast des Herstellers (Betriebsanleitung des KfZ).
 - 2 - Regelmäßig nachprüfen, dass die Schrauben gut festgezogen sind und die Dachbox sicher montiert ist.
 - 3 - Das veränderte Fahrverhalten des Kraftfahrzeuges (Seitenwindempfindlichkeit, Kurven- und Bremsverhalten) bei montierten und insbesondere beladenen Dachboxen beachten.
 - 4 - Das Be- und Entladen darf nur von der Beifahrerseite erfolgen.
 - 5 - Kleine Gepäckteile sind gegen Verrutschen in der Box zu sichern.
 - 6 - Aus Gründen der Sicherheit anderer Verkehrsteilnehmer und der Energieeinsparung, empfehlen wir, den Dachbox bei Nichtgebrauch vom Fahrzeug abzunehmen.

- EN**
- 1 - Pay attention to the net weight of the box and to the manufacturer's instruction of the vehicle concerning the allowed total weight.
 - 2 - Check periodically the whole assembly and that the nuts are still well fixed.
 - 3 - Be carefully when driving and beware of side-winds.
 - 4 - Load and unload the luggage only from the passenger's side
 - 5 - Fix small items properly in order to avoid any movement.
 - 6 - Take off the box when it is not being used, in order to avoid excess fuel consumption and to increase safety.

- FR**
- 1 - Contrôler le poids net du porte-bagages et les instructions du véhicule concernant les poids admis sur le toit.
 - 2 - Contrôler périodiquement que les écrous soient bien serrés et que le montage soit sûr.
 - 3 - Pendant les voyages faire attention aux tournants et aux vents latéraux. En plus calculer une distance de freinage supérieure.
 - 4 - Charger et décharger les bagages du côté du passager.
 - 5 - Fixer les bagages de dimension réduite pour éviter le glissement à l'intérieur.
 - 6 - Enlever le coffre en cas de non utilisation pour éviter des dépense de carburant et à fin d'augmenter la sécurité.

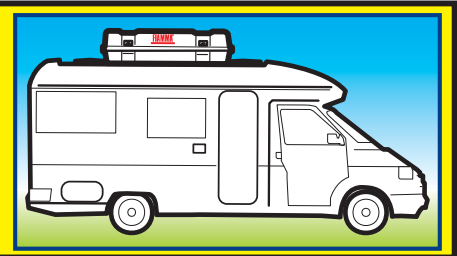


- DE** GEPÄCKTRÄGER NICHT MIT DER ÖFFNUNG IN FAHRRICHTUNG MONTIEREN.
- EN** DO NOT MOUNT THE BOX WITH THE OPENING TOWARDS THE DRIVE DIRECTION.



- FR** NE PAS MONTER LE COFFRE DE TOIT AVEC L'OUVERTURE DANS LE MÊME SENS DE MARCHÉ QUE LE VÉHICULE.

DE ACHTUNG
EN WARNING
FR ATTENTION
ES CUIDADO
IT ATTENZIONE



- ES**
- 1 - Controlar el peso neto del cofre y las instrucciones de los vehículo con referencia a los pesos admitidos.
 - 2 - Controlar periódicamente la fijación de los tornillos y la instalación del cofre.
 - 3 - Durante la conducción del vehículo poner mayor cuidado con las curvas y con los golpes de viento. Además tenemos que poner mayor cuidado con la distancia de frenado.
 - 4 - Cargar y descargar el cofre solo por el lado del puesto pasajero.
 - 5 - Fijar los objetos de dimensiones reducidas para evitar que se muevan dentro del cofre.
 - 6 - Para reducir el gasto de combustible y para aumentar la seguridad desmontar el cofre en cuando no se usa.

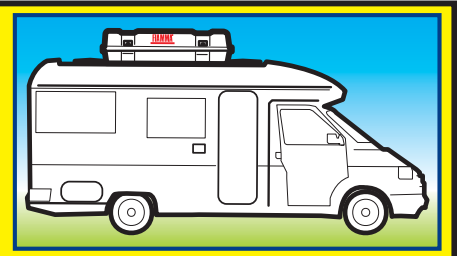
- IT**
- 1 - Controllare il peso netto della bagagliaia e le istruzioni dei veicoli riguardanti i pesi ammessi sul tetto.
 - 2 - Controllare periodicamente il fissaggio delle viterie e l'installazione della bagagliaia.
 - 3 - Durante la guida prestare maggior attenzione ai tornanti ed ai colpi di vento. Inoltre tenere conto di una distanza di frenaggio maggiore.
 - 4 - Caricare e scaricare la bagagliaia solamente dal lato del posto passeggero.
 - 5 - Fissare gli oggetti di dimensioni ridotte per evitare che si muovano all'interno della bagagliaia.
 - 6 - Per ridurre il consumo di carburante e per aumentare la sicurezza smontare la bagagliaia in caso non utilizzo.



ES NO MONTAR EL COFRE CON LA APERTURA HACIA EL SENTIDO DE MARCHA.

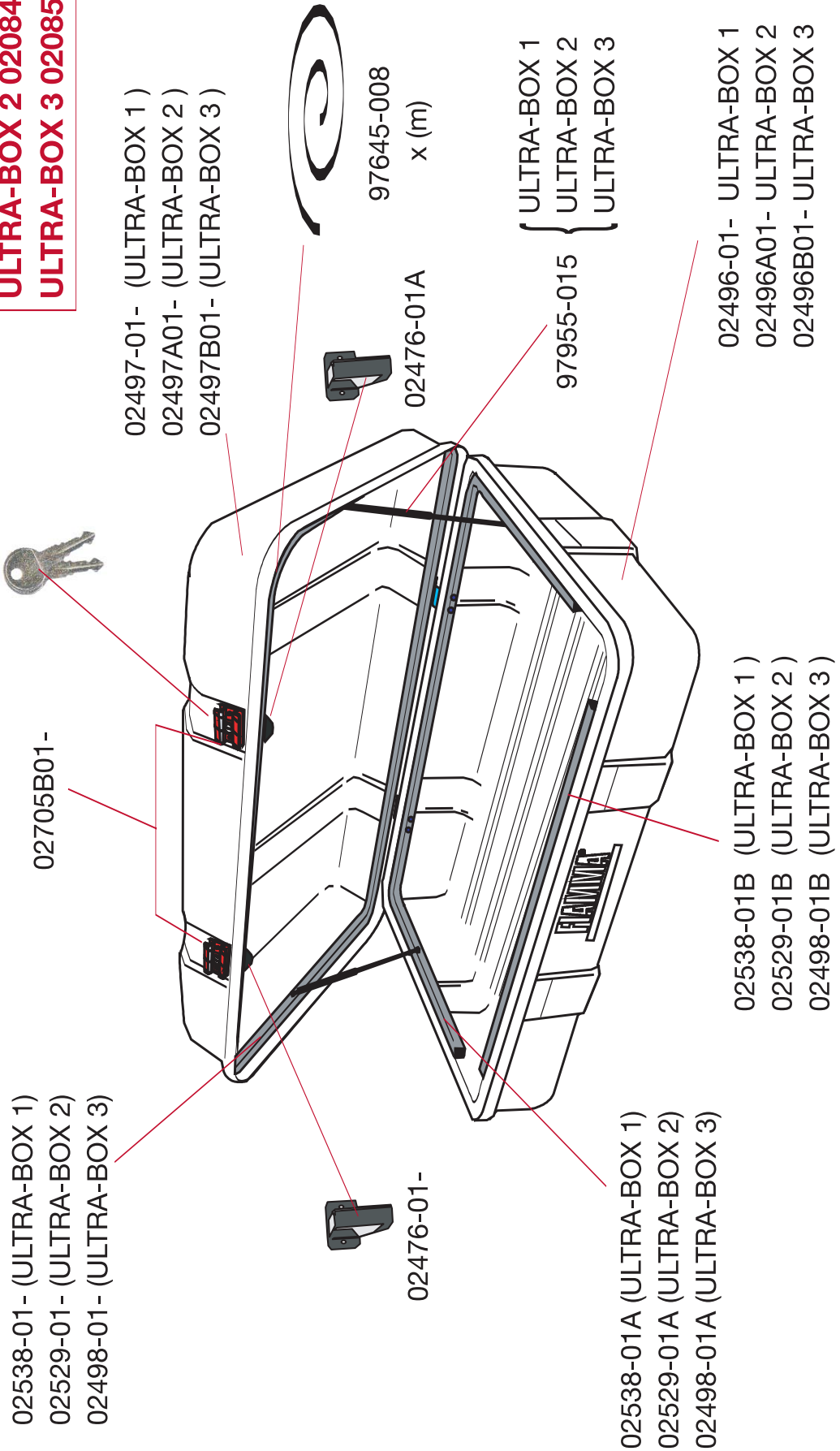


IT NON MONTARE LA BAGAGLIAIA CON L' APERTURA VERSO IL SENSO DI MARCIA

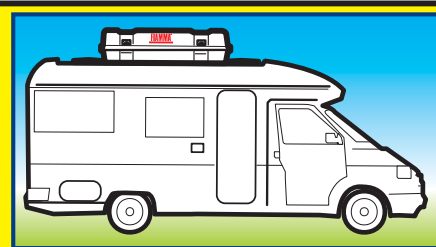


- DE** - BITTE BEACHTEN SIE DARAUF, DAß SIE REGELMÄßIG DIE BEFESTIGUNGSSCHRAUBEN KONTROLLIEREN UND DIE STELLE DER DACHKOFFER.
- KLEINE GEPÄCKSTÜCKE SIND GEGEN VERRUTSCHEN ZU SICHEM.
- EN** - CHECK PERIODICALLY THE WHOLE ASSEMBLY AND THAT THE NUTS ARE STILL WELL FIXED.
- FIX SMALL ITEMS PROPERLY IN ORDER TO AVOID ANY MOVEMENT
- FR** - CONTROLLEZ PERIODIQUEMENT QUE LES ECRUS SOIENT BIEN SERRES ET QUE LE MONTAGE SOIT SUR.
- FIXER LES BAGAGES DE DIMENSION REDUITE POUR EVITER LE GLISSEMENT A L'INTERIEUR.
- ES** - CONTROLAR PERIÓDICAMENTE LA FIJACIÓN DE LOS TORNILLOS.
- FIJAR LOS OBJETOS DE TAMAÑOS PEQUEÑOS PARA EVITAR QUE SE MUEVAN DENTRO DEL COFRE.
- IT** - CONTROLLARE PERIODICAMENTE IL FISSAGGIO DELLE VITERIE.
- FISSARE GLI OGGETTI DI DIMENSIONI RIDOTTE PER EVITARE CHE SI MUOVANO ALL'INTERNO DELLA BAGAGLIERA.

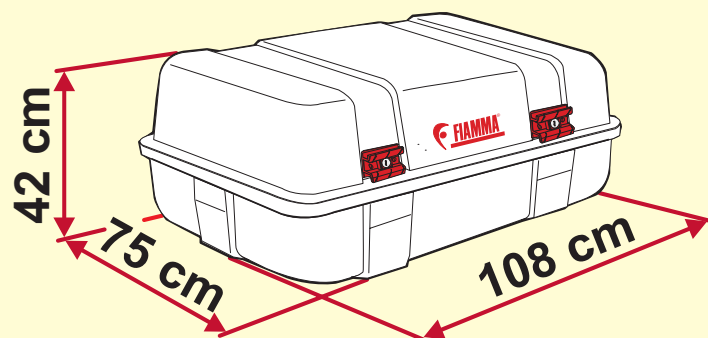
**ULTRA-BOX 1 02083-01-
 ULTRA-BOX 2 02084-01-
 ULTRA-BOX 3 02085-01-**



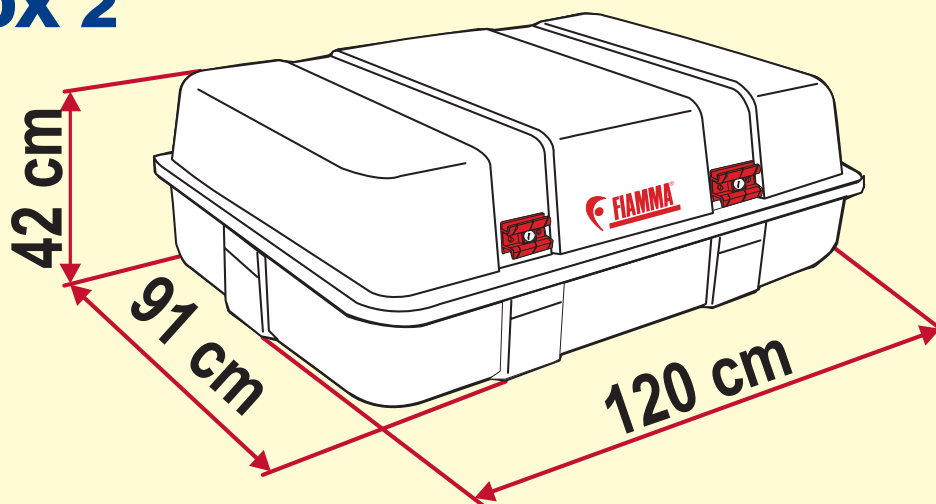
- DE MAßE
- EN DIMENSIONS
- FR DIMENSIONS
- ES TAMAÑOS
- IT MISURE D'INGOMBRO



ULTRA-BOX 1



ULTRA-BOX 2



ULTRA-BOX 3

